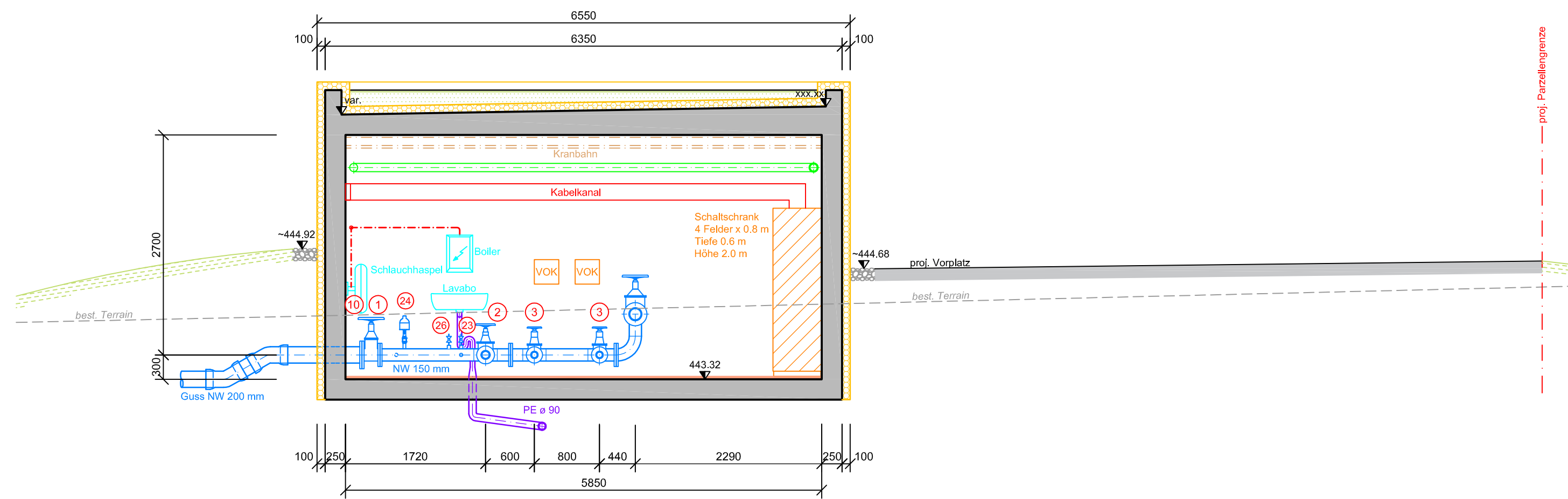
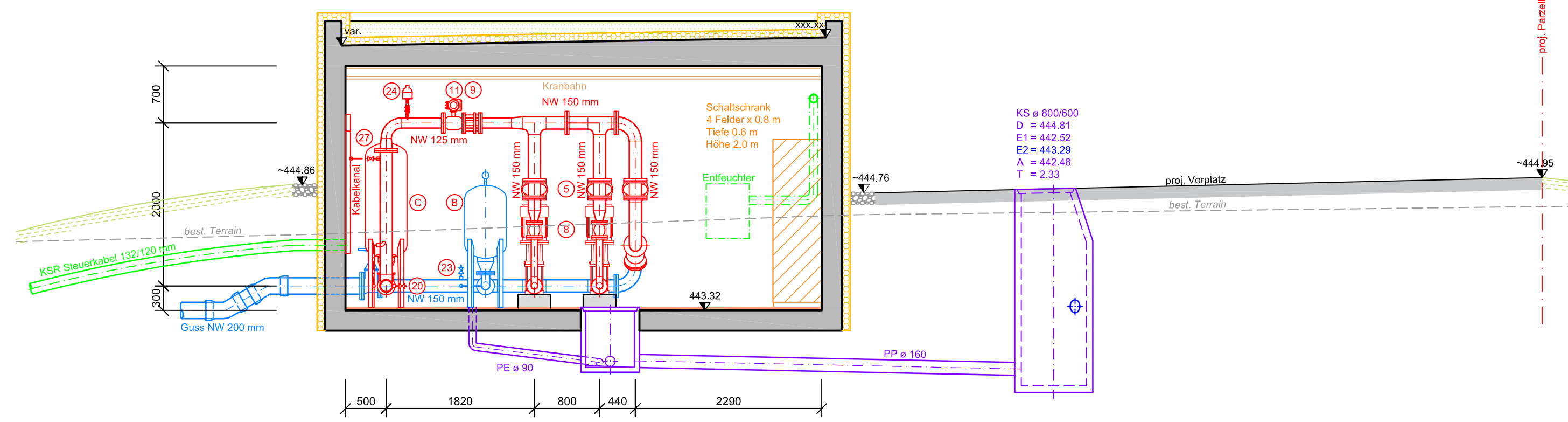


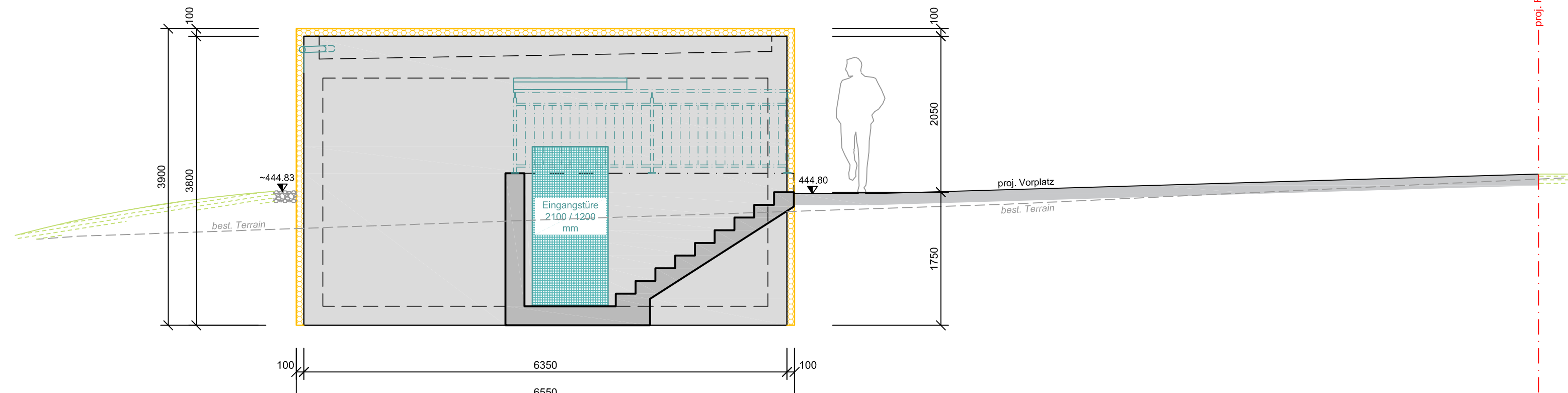
Schnitt A - A



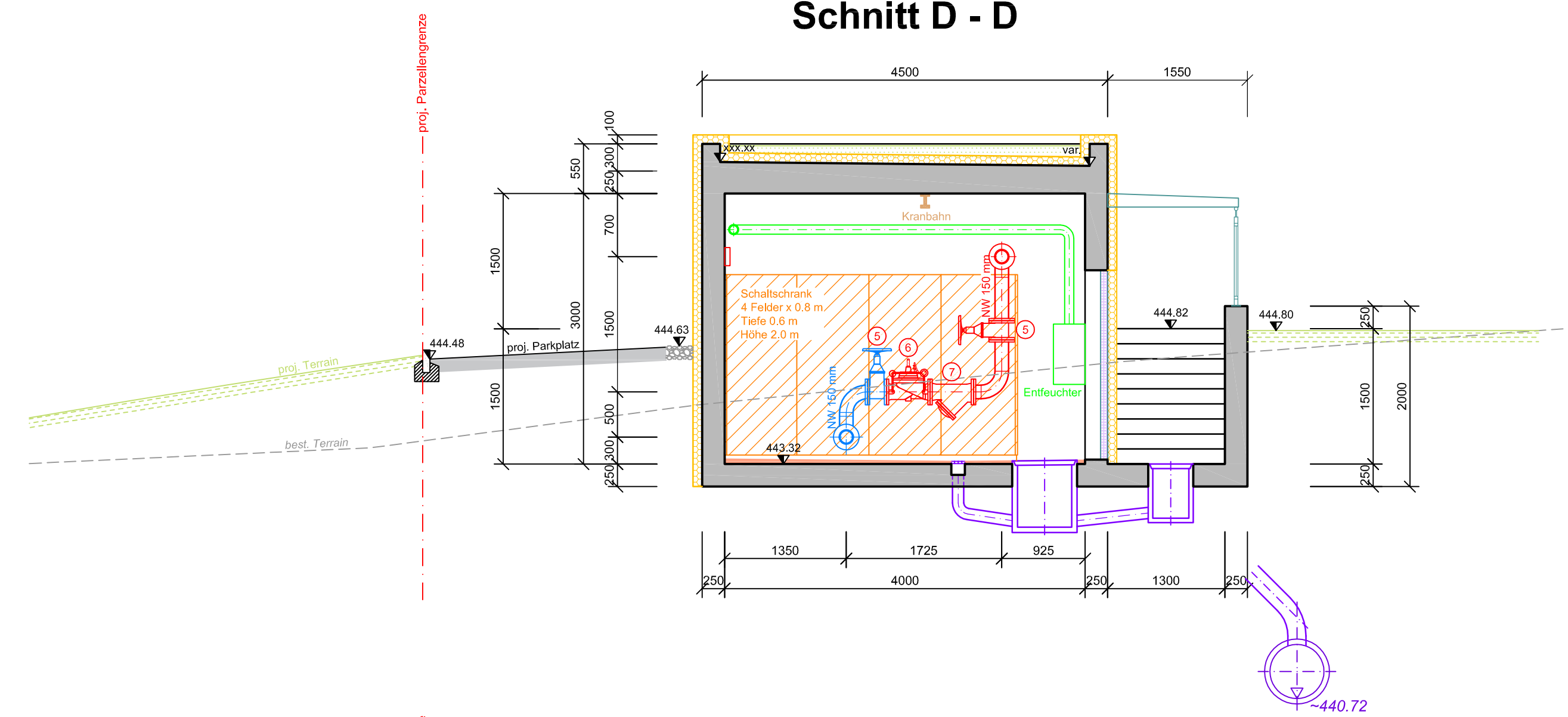
Schnitt B - B



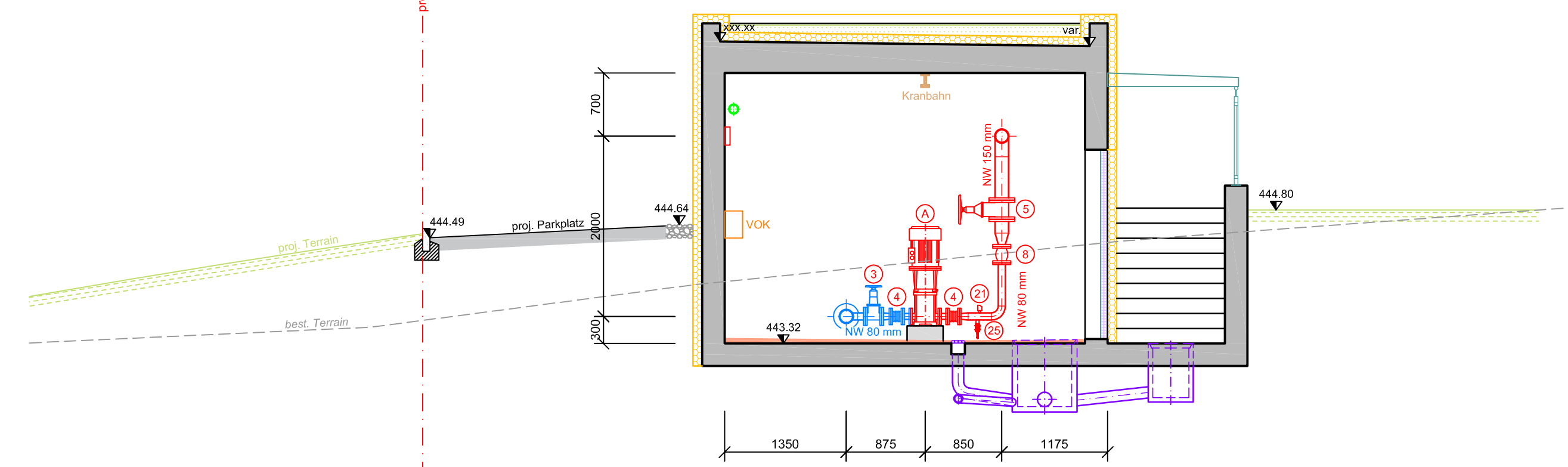
Schnitt C - C



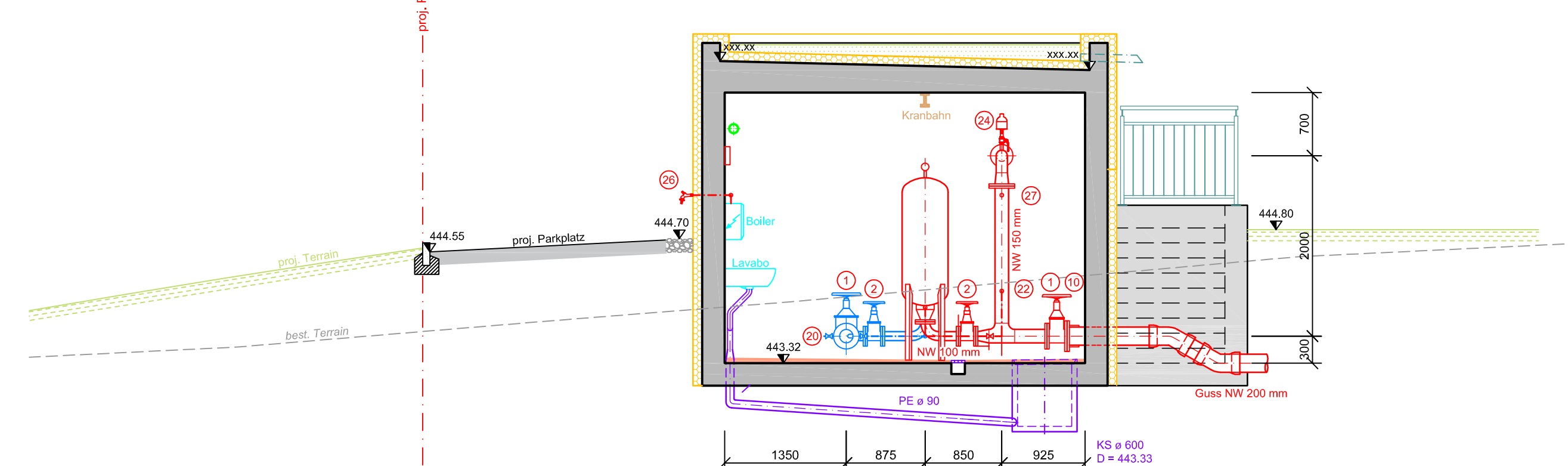
Schnitt D - D



Schnitt E - E



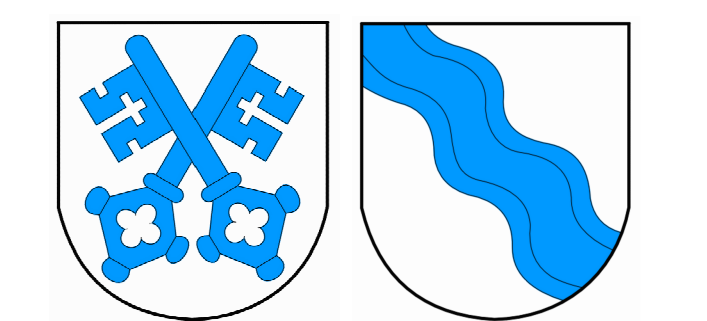
Schnitt F - F



- Legende:**
- Armaturen**
- ① Flanschschieber reduziert Hawle, NW 250, PN 16
 - ② Flanschschieber Hawle, NW 100, PN 16
 - ③ Flanschschieber Hawle, NW 80, PN 16
 - ④ Schwingungsdämpfer BOA, NW 65, PN 16
 - ⑤ Flanschschieber Hawle, NW 150, PN 16
 - ⑥ Druckreduzierventil Hawle, NW 150, PN 16
 - ⑦ Schmutzfänger Hawle, NW 150, PN 16
 - ⑧ Düsenrückschlagventil Erhard, NW 80, PN 16
 - ⑨ Ausbaustück Erhard PAS 10, NW 125
 - ⑩ Zweikammerflansch für Gussrohre, schubsicher, NW 200, PN 16
 - ⑪ Wassermesser Endress + Hauser, Proline Promag W400, NW 125, PN 16
- ⊘ Probenentnahme 1/2"
- ⊘ Stömungswächter 1/2"
- ⊘ Anschluss für Zwangsdurchströmung (Forced Flow) Druckschlagdämpfer 1"
- ⊘ Druckmessung 1/2"
- ⊘ Entlüftung 1"
- ⊘ Entleerung 1"
- ⊘ Temperaturmessung 1/2"
- ⊘ Anschluss für Lavabo und Schlauchhaspel 1"
- Pumpen**
- ⊘ Häny, MXV 65-3205
 - Q = 2 x 600 l/min
 - H_{max} = 50 m
- Druckschlagdämpfer**
- ⊘ Oler, DDV 100-12/90 mit Fussverlängerung
 - ⊘ Oler, DDV 200-12/90 mit Fussverlängerung
- Druck Reservoir Stierenweid (542.00 m.ü.M)
- Druck Reservoir Gensberg (498.00 m.ü.M)
- proj. Mischwasserleitung
- proj. Rein- und Regenwasserleitung
- Überzug, 1% Gefälle zur Entwässerungsrinne

Gemeinden Wangen an der Aare / Wiedlisbach Kanton Bern

ENTWURF
WASSERVERSORGUNG



Zusammenschluss
Wangen a. A. - Wiedlisbach

Ausführungsprojekt

Grundriss und Schnitte Pumpwerk Wygart 1 : 50

Plan Nr. : **Ws 85 - 3.4**

Änderung :

Datum : 20. März 2020

Gezeichnet : bt

Geprüft : rm

Format : 75 x 105

H.R. MÜLLER AG
Ingenieurbüro
für Hoch- und Tiefbau
3047 Bremgarten-Bern
Telefon 031 301 55 52